

Kleid Grazia



Schnittskizze:

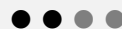


#kleidgrazia

Art.-Nr: 2-E-11

Größe: 34-54

Schwierigkeitsgrad:





Einkaufsliste Kleid Grazia

Material

- Stretch-Samt
- Bi-elastischer Jersey
- Dehnbare Strickstoff (stark dehnbar)
- Evtl. Spitze für den Saum ca. 4m (optional)

Stoffverbrauch 1,40m Stoffbreite

Größe	34/36	38/40	42/44
	2,80m	2,80m	2,90m
Größe	46/48	50	52/54
	3,10m	3,40m	3,70m

Für die kurze Rockvariante brauchst Du ca. 40cm weniger Stoff

Inhaltsverzeichnis:

Nutzungslizenz	Seite 3
Richtige Größe finden / Schnitt anpassen	Seite 4
Technische Zeichnung/Zuschneideplan	Seite 6
Nähmaschine einstellen	Seite 7
Zuschneiden	Seite 8

Kennst Du schon unseren Nähblog?

Wir berichten aus unserem (Näh)Leben und stellen Euch Ideen und kostenlose Add Ons zu unseren Schnittmustern vor, die während des Probenähens entstanden sind.

Trag Dich für den Newsletter ein und bleib auf dem Laufenden über neue Add Ons, Tipps und Tricks.



[>>Zum Anmeldeformular](#)

Nutzungslizenz

Du erhältst zu jedem erworbenen Produkt (Schnittmuster / Stickdatei / Ebook) eine Nutzungslizenz.

Gewerbliche Nutzung

Alle selbst erstellten Produkte aus unseren Schnittmustern/Stickdateien/E-Books dürfen im kleinen Rahmen (50 Stück) verkauft werden. Wir bestehen jedoch darauf, dass wir als Hersteller des Schnittmusters/Stickdatei/E-Book mit unserem Namen „TOSCAmini Schnittmanufaktur“ sowie Internet-Adresse: www.toscaminni.de genannt werden.

Eine Bearbeitung und Verwendung der Inhalte über den angegebenen Umfang hinaus darf der Kunde nur mit Zustimmung des jeweiligen Rechteinhabers durchführen. Bei Fragen nimm bitte Kontakt mit uns auf unter info@toscaminni.de

Urheberrecht

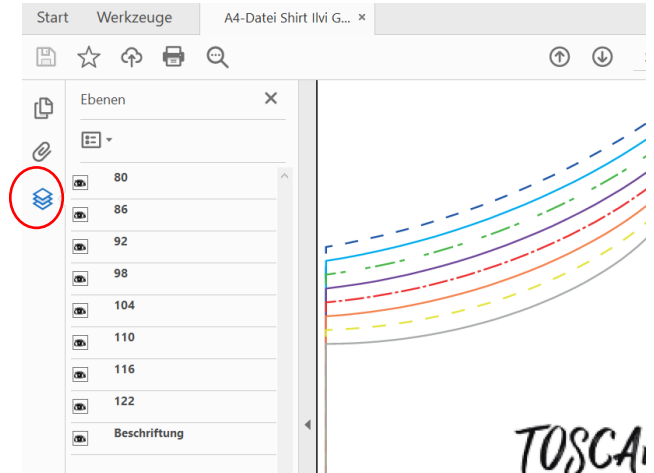
Alle Produkte aus unserem Online-Shop wurden von uns entworfen und gestaltet. Unsere Schnittmuster / Stickdatei / Ebook sind urheberrechtlich geschützt und dürfen nicht verkauft, verschenkt, kopiert oder verändert werden.

Wir besitzen das alleinige Copyright, sofern es nicht ausdrücklich angegeben wurde.

Schnitt auf Ebenen

Jede Größe ist auf einer eigenen Ebene abgespeichert. Damit ist es möglich, nur die Größen einzublenden, die Du tatsächlich drucken möchtest. Für die Funktion benötigst Du den **Acrobat Reader**, den Du kostenlos im Internet herunterladen kannst.

Klicke auf das Ebenen-Symbol im Acrobat Reader und blende Größen nach Wunsch ein oder aus.



Schnitt ausdrucken und zusammenkleben:

Du druckst benutzerdefiniert oder in tatsächlicher Größe aus. Ein Testquadrat findest Du auf dem Schnittmuster, dies muss 5/5cm betragen, dann ist die Skalierung korrekt.

Um die Blätter sind Linien gezogen, und mit Reihen/ und Seitenangaben versehen, daran orientierst Du Dich beim Zusammenkleben.

Tipps für Beamernutzer:

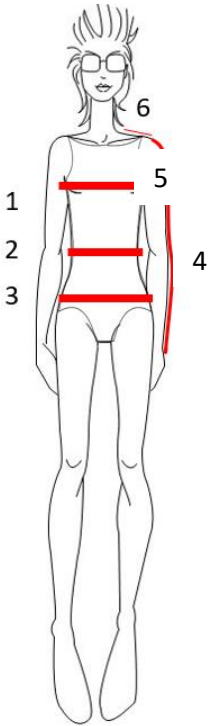
Verbessere den Kontrast beim Projizieren auf dunklen Stoffen durch folgende Einstellung:

Datei / Bearbeiten / Einstellungen / Barrierefreiheit (oder Shortcut Ctrl+K

- aktiviere den Haken „Dokumentenfarben ersetzen“
- deaktiviere den Haken „Nur Farbe von schwarzem Text oder Vektorgrafik ändern“



Richtige Größe finden



1 Oberweite:

Die Oberweite wird waagrecht um den Körper gemessen. Das Maßband wird um die höchste Stelle der Brust und über die Schulterblätter/Rücken gelegt

2 Taillenweite:

Das Maßband wird locker um die Taille gelegt

3 Hüftweite:

Die Hüfte wird um die stärkste Stelle gemessen

4 Armlänge:

Die Armlänge wird mit einem leicht angewinkeltem Arm gemessen, über den Ellbogen bis zum Handgelenk

5 Schulterbreite:

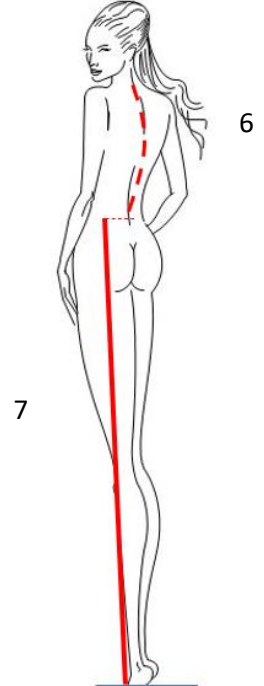
Vom Halsansatz bis zur Armkugel

6 Rückenlänge:

Vom Halsansatz bis zur Taille messen

7 Seitliche Länge:

Die Länge von der Taille bis zum Fußboden messen



Maßtabelle Damen

Größe	34	36	38	40	42	44	46	48	50	52	54
Oberweite	80	84	88	92	96	100	104	110	116	122	128

Informationen zur Passform / Arbeitsvorbereitung

Mit einem Ebook oder einem Papierschnitt, egal welcher Marke, erwirbst Du einen Konfektionsschnitt. Das heißt, Du musst Deine eigenen Maße diesem Schnittsystem anpassen.

Entscheidend für die Größenauswahl ist die Oberweite. Gleiche Deine persönlichen Maße nochmals mit dem Papierschnitt ab. Du kannst das Kleid ganz leicht ändern, indem Du die Seitennähte inkl. Ärmel abnähst.

Du kannst zwischen $\frac{3}{4}$ Ärmel und langem Ärmel wählen. Ebenso stehen Dir zwei Rocklängen zur Verfügung. Du solltest die Rocklänge zusätzlich nach Deiner persönlichen Figur anpassen.

Ab Größe 48 hast Du die Möglichkeit das Oberteil auch mit einem Abnäher zu nähen. Hier solltest Du zusätzliche die Länge des Oberteils kontrollieren. Die Ansatznaht des Rockes gehört unter die Brust – das Kleid ist im Empirestil gearbeitet.

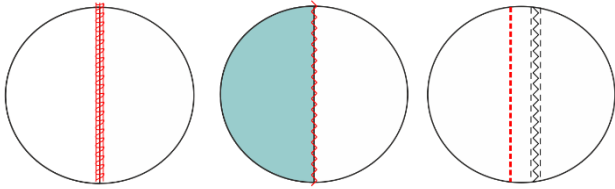
Passform:

Das Kleid sollte oben eng anliegen - der Rock ist weit schwingend



Nähmaschine „jerseytauglich“ einstellen:

Die einfachste Verarbeitungsmethode ist mit einer Overlock. Achte darauf, Dein Differential Deiner Overlock richtig einzustellen, so lässt sich vermeiden, dass der Jersey sich nicht wellt.



Ein tolles [Video dazu gibt es übrigens von Makerist.](#)

Nähst Du mit der Nähmaschine, empfehlen wir Dir zuerst die Nähte mit einem kleinen Steppstich (Länge 2-2,5) zu nähen und anschließend beide Lagen mit einem Overlockstich zu versäubern.

Es gibt übrigens auch Nähmaschinenfüsse, die ein kleines Schneidemesser eingebaut haben und ebenfalls die Fransen abschneiden.

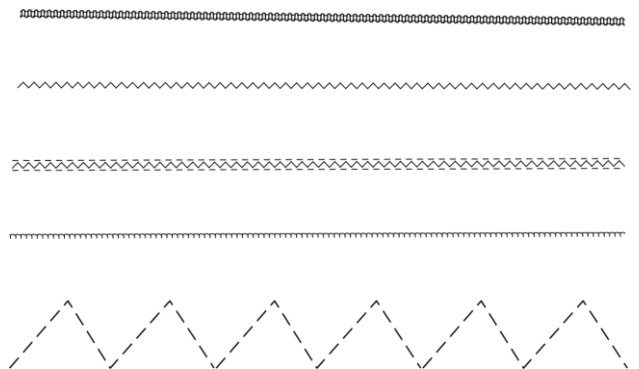
Auch mit der Nähmaschine stehen Dir zahlreiche elastische Stiche zur Verfügung, die Du für die Verarbeitung von Jersey benutzen kannst. Achte darauf, die passenden Nadeln zu verwenden, es gibt spezielle Nadeln für Jersey.

Kennst Du den Obertransporter?

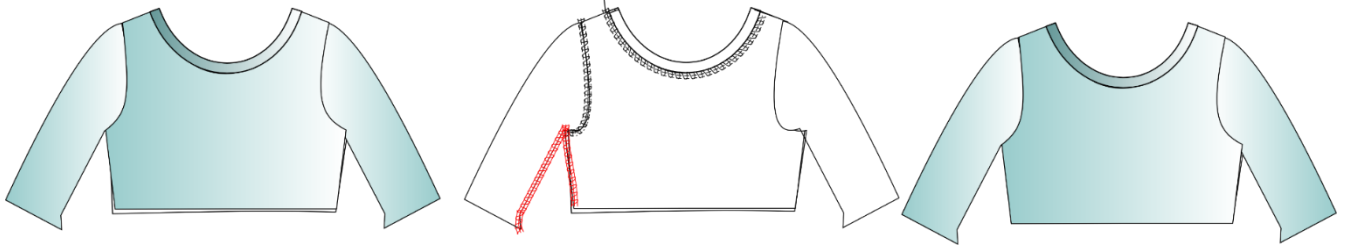
Obertransportfüße werden gerne zum Nähen von Samt, Karostoffen oder gestreiften Stoffen verwendet, damit sich nichts verschiebt.

Was vielleicht nicht so bekannt ist, er eignet sich auch hervorragend für Jersey. Mit einem Obertransporter werden sowohl die untere Stoffschicht, als auch die zweite Lage oben drauf gleichmäßig transportiert und so wellt sich der Jersey nicht.

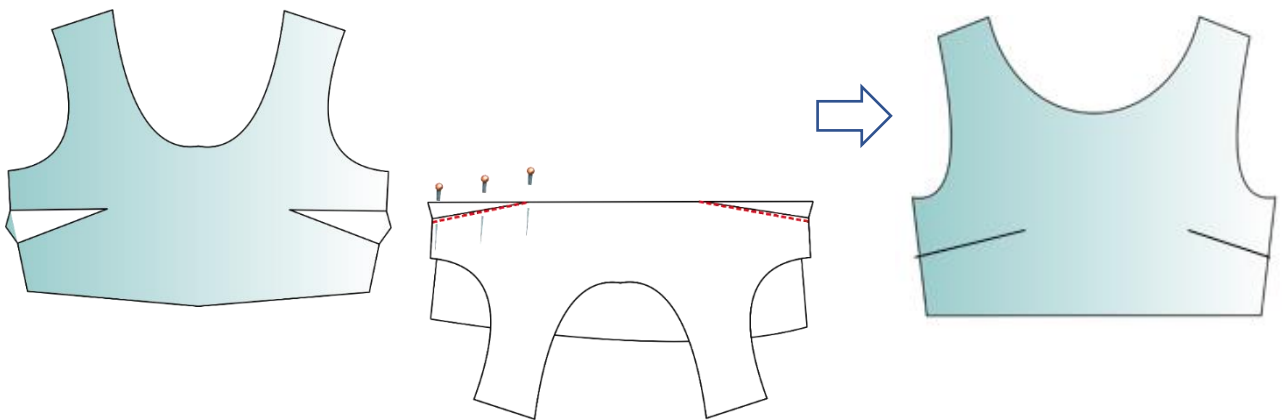
Solche oder ähnliche Stiche stehen Dir vermutlich mit Deiner Nähmaschine zur Verfügung. Der dreifach Zickzackstich eignet sich hervorragend für elastische Säume und für das Nähen von Unterwäsche – er ist mit entsprechendem Garn sehr dekorativ und haltbar.



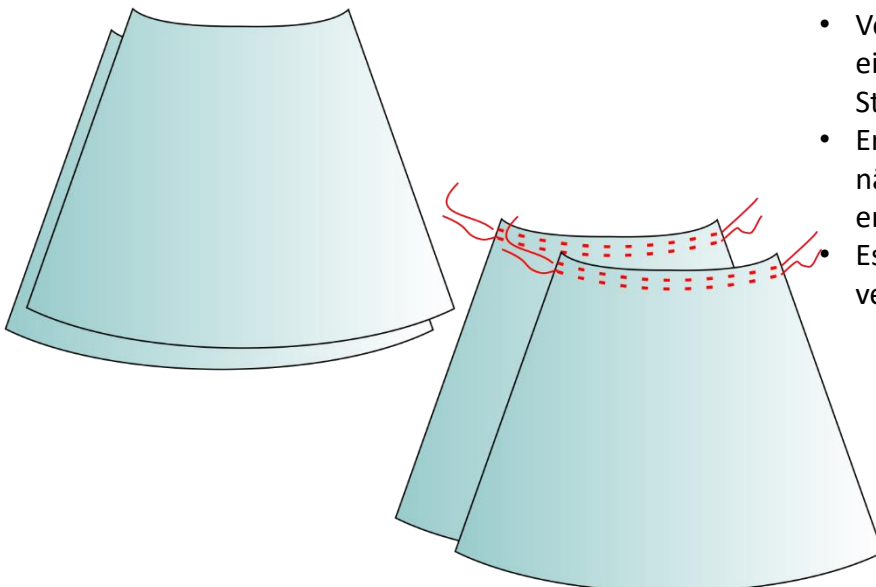
- Anschließend beide Seitennähte incl. der Ärmel nähen
- bügeln



- Ab Größe 48 kannst Du wählen zwischen einem Oberteil mit und ohne Abnäher
- Die Abnäher werden so genäht
- Abnäher einzeichnen, abstecken
- Nähen – dabei darauf achten, dass die Abnäherspitze schön ausläuft und keine Tüte entsteht
- Alle anderen Arbeitsschritte sind gleich



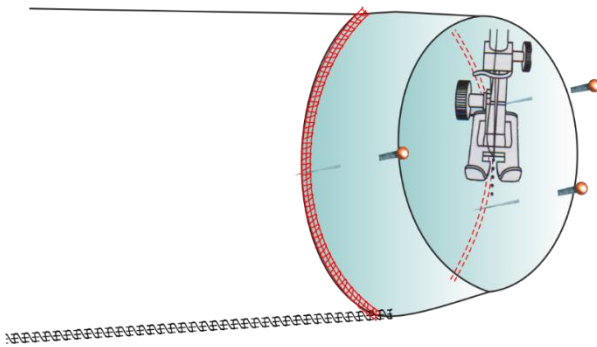
Rock kräuseln:



- Vorderes und rückwärtiges Rockteil einkräuseln - Nähmaschine auf Stichgröße 5 umstellen
- Erste Naht vom Rand 0,5cm entfernt nähen - die zweite Naht 0,5cm entfernt von der ersten Naht nähen
- Es wird weder hinten noch vorne verriegelt

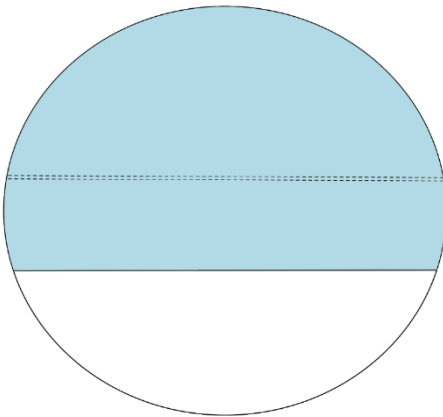


Ärmel säumen:



- Saum einschlagen
- feststecken
- Ärmel ist auf links gewendet
- Genäht wird, so wie hier gezeigt auf der rechten Seite

Saum



- Saum 1cm nach links bügeln – auf der rechten Seite nähen
- Wenn Du mit der Cover nähst, brauchst Du den Saum nicht extra zu versäubern
- Steppst Du den Saum mit der Maschine ab, solltest du vorher mit der Overlock versäubern oder Zickzackstich
- Wer mag, kann auch eine Baumwollspitze als Abschluss annähen, sieht auch hübsch aus.

Dein Kleid ist nun fertig 😊

Gratuliere, Du hast es geschafft und kannst stolz auf Dich sein!

Wir würden uns freuen, wenn Du Deine Werke markierst, damit wir sie bewundern können.

Hashtags: #toscaminni #kleidgrazia

Facebook - Instagram – Newsletter - Nähblog



Bist Du auf Makerist?

Deine Werke kannst Du hier auch in der [>>Werkschau](#) zeigen – wir würden uns freuen, wenn Du uns hier verlinkst und den Schnitt bewertest 😊

Impressum:

Silvia Vogt

TOSCAminni-Schnittmanufaktur

Scheibenstraße 1

94557 Niederalteich

0160-4546016

www.toscaminni.de

info@toscaminni.de

USt-IdNr.: DE 247560793

